



Water Filtration Systems

**Crystal Clear Water
for You and Your Family
Every Day!**



Drinking Water System

Σύστημα Φίλτρασης Νερού

1. Οδηγίες Ασφάλειας

Προσοχή !! Το σύστημα δεν πρέπει να χρησιμοποιηθεί σε βιολογικά μολυσμένο νερό και σε νερό άγνωστης προέλευσης.

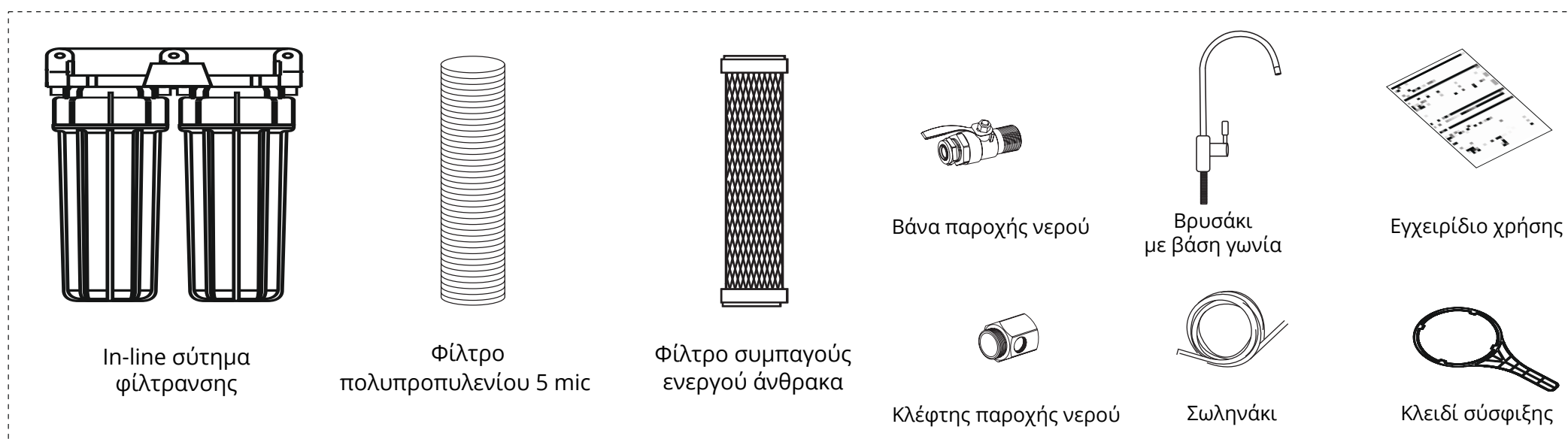
Το προϊόν πρέπει να εγκατασταθεί από επαγγελματία υδραυλικό. Χρησιμοποιείτε ανταλλακτικά φίλτρα και εξαρτήματα μόνο του ίδιου κατασκευαστή.

Η ορθή ακολουθία των οδηγιών έχει σαν αποτέλεσμα:

- Απουσία προβλημάτων απόδοσης.
- Την Εγγύηση του κατασκευαστή.

- 1) Διαβάστε προσεκτικά το εγχειρίδιο οδηγιών προτού πραγματοποιήσετε την εγκατάσταση.
- 2) Ελέγξτε ότι όλα τα στοιχεία που χρειάζονται για την εγκατάσταση συμπεριλαμβάνονται στην συσκευασία.
- 3) Λάβετε υπόψη ότι μετά την εγκατάσταση του συστήματος, καθώς και μετά από κάθε αντικατάσταση φίλτρου και μεμβράνης ή μη χρήσης του συστήματος για μεγάλο χρονικό διάστημα, θα πρέπει να ξεπλυθεί το σύστημα προτού τεθεί σε λειτουργία.
- 4) Πριν αφαιρέσετε τα σωληνάκια, βγάλτε τα clip προστασίας και έπειτα πατήστε το κολάρο και αποσυνδέστε τα.
- 5) Κατά τη διάρκεια σύνδεσης και αποσύνδεσης του σωλήνα, σιγουρευτείτε ότι δεν το έχετε σπάσει, και το έχετε τοποθετήσει σωστά στη θέση του.
- 6) Τοποθετήστε το clip ασφάλειας αφού συνδέσετε το σωληνάκι.
- 7) Για τη στεγανοποίηση πλαστικών εξαρτημάτων χρησιμοποιήστε μόνο ταινία Teflon!
- 8) Μην χρησιμοποιείτε απορρυπαντικά για να καθαρίσετε το σύστημα ή τα φίλτρα. Χρησιμοποιήστε μόνο καθαρό νερό
- 9) Πλύντε τα χέρια σας πριν και μετά από κάθε επαφή με φίλτρο ή με μεμβράνη.
- 10) Σε περίπτωση διαρροής, κλείστε την παροχή νερού.
- 11) Για οποιοδήποτε λόγο επιστροφής του προϊόντος, θα πρέπει το σύστημα να επιστραφεί στην αρχική του συσκευασία. Διαφορετικά η επιστροφή δεν θα γίνεται δεκτή.
- 12) Ο κατασκευαστής δεν φέρει καμία ευθύνη για βλάβη του προϊόντος που προκλήθηκε από χρήση του συστήματος εκτός της φίλτρασης του νερού
- 13) Ο κατασκευαστής δεν φέρει ευθύνη για τυχόν τυπογραφικά λάθη.

2. Περιεχόμενα συσκευασίας



3. Τεχνικά Χαρακτηριστικά

Διαστάσεις (ύψος x πλάτος x βάθος) TWIST series.....	38 cm x 26 cm x 13,5 cm
Διαστάσεις (ύψος x πλάτος x βάθος) TRIPLE series.....	38 cm x 38 cm x 13,5 cm
Σπειρώσεις.....	1/4" FIP NPT, 1/2" FIP BSP, 3/4" FIP BSP
Μέγιστη πίεση λειτουργίας	6 bar
Μέγιστη θερμοκρασία λειτουργίας.	2 °C - 45°C
Διαστάσεις φίλτρου	7/8" x 2/12" (25 cm x 6,5 cm)
Φιλτροθήκη	PE (politereftalan etylenu)
Καπάκι	metallic

4. Εγκατάσταση

Το προϊόν θα πρέπει να εγκατασταθεί από επαγγελματίες υδραυλικούς. Προτείνεται η εγκατάσταση ενός μειωτή πίεσης πριν την είσοδο του νερού στο φίλτρο.

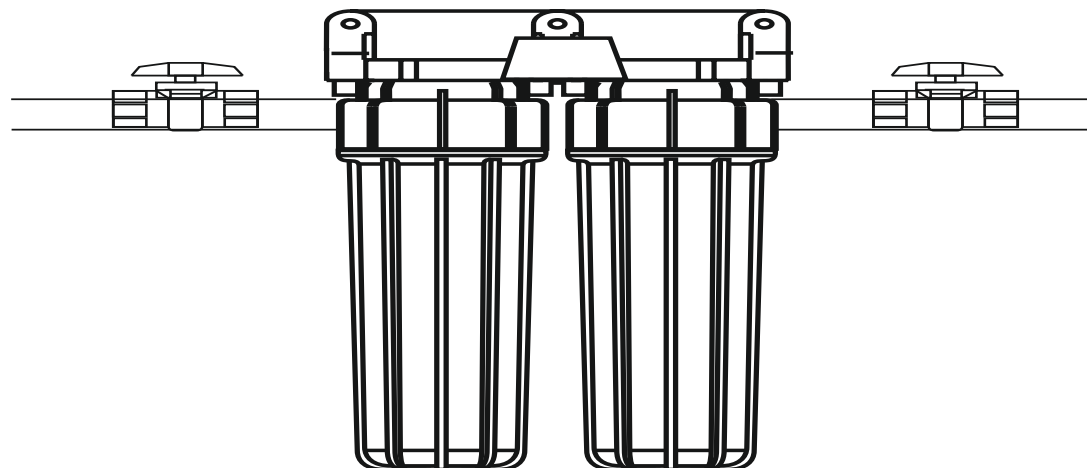
ΣΗΜΑΝΤΙΚΗ ΣΗΜΕΙΩΣΗ! Πριν την εγκατάσταση θα πρέπει να κλείσετε το βανάκι παροχής του νερού.

- Κλείστε την παροχή νερού. ΠΡΟΣΟΧΗ! Προτείνεται να πραγματοποιηθεί η συνδεσμολογία όπως την εικόνα 2.
- Αναλόγως την μέθοδο εγκατάστασης που θα ακολουθήσετε, σιγουρευτείτε ότι τα σωληνάκια είναι επαρκής.
- Τοποθετήστε την βάνα η οποία κλείνει την παροχή νερού,(τοποθετείτε πριν την είσοδο του νερού στο φίλτρο και αμέσως μετά την έξοδο του νερού από το φίλτρο.
- Πραγματοποιήστε μια σύνδεση by-pass(προαιρετικό).
- Συνδέστε τα σωληνάκια στην εσοχή εισόδου και εξόδου του νερού.

ΠΡΟΣΟΧΗ! Τοποθετήστε τα σωληνάκια σωστά στην είσοδο και έξοδο του φίλτρου σύμφωνα με τη φορά ροής του νερού

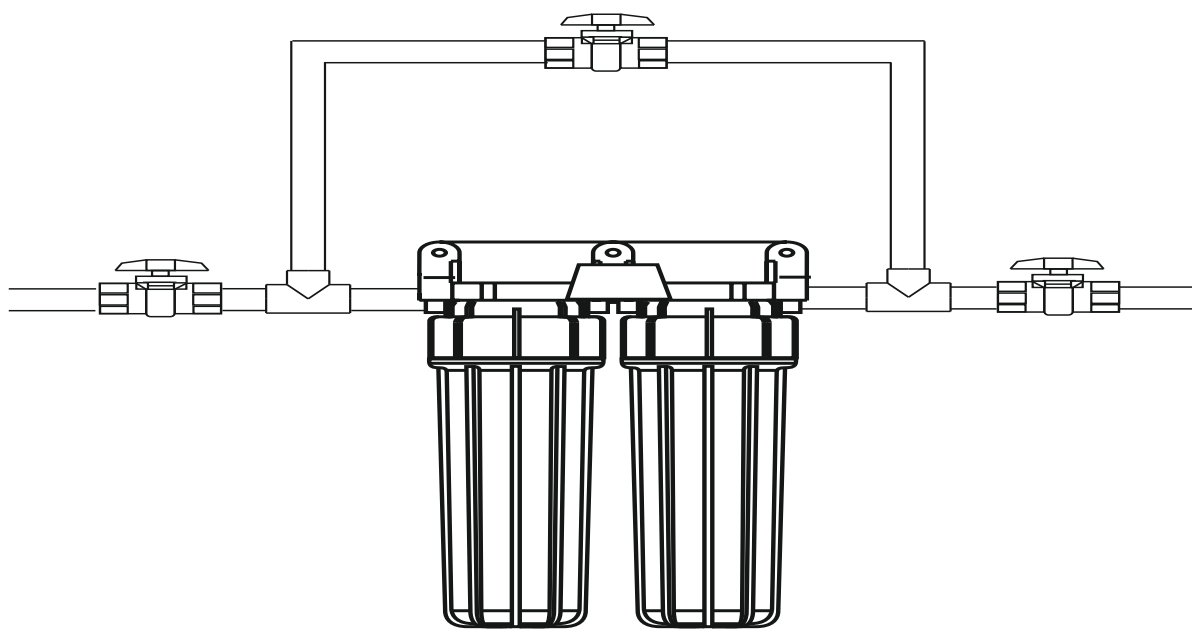
ΠΡΟΣΟΧΗ! Για την στεγανοποίηση των σπειρώσεων χρησιμοποιείτε μόνο τεφλόν.

Επιλογή 1. Εγκατάσταση χωρίς BY-PASS



Εικ.1

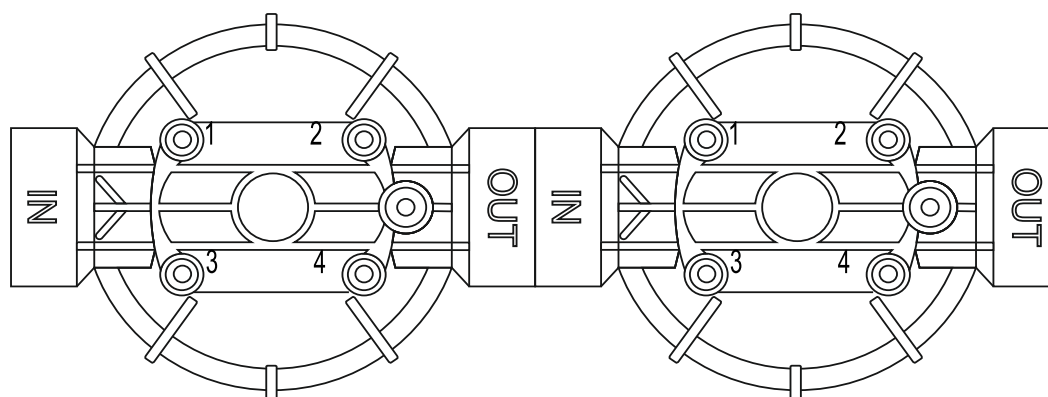
Επιλογή 2.(Προτείνεται) Εγκατάσταση με BY-PASS



Εικ.2

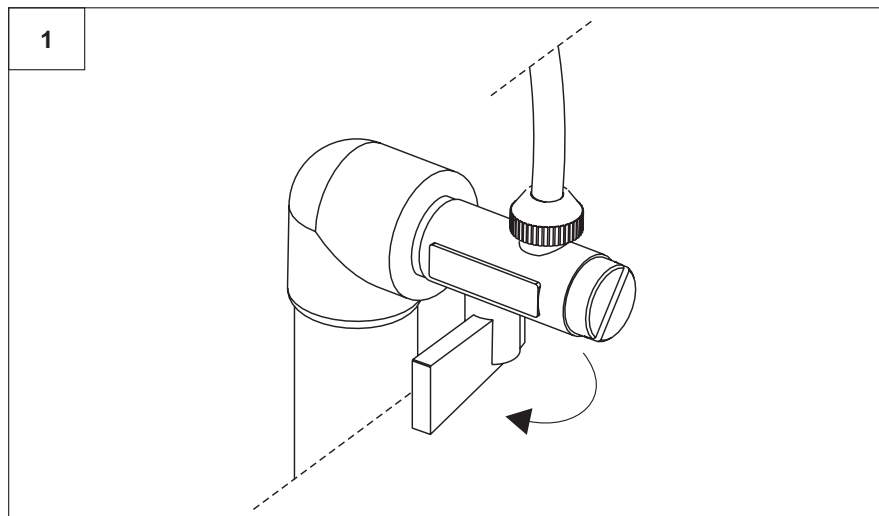
Φορά ροής νερού

Εικ.3 Πάνω μέρος φιλτροθήκης

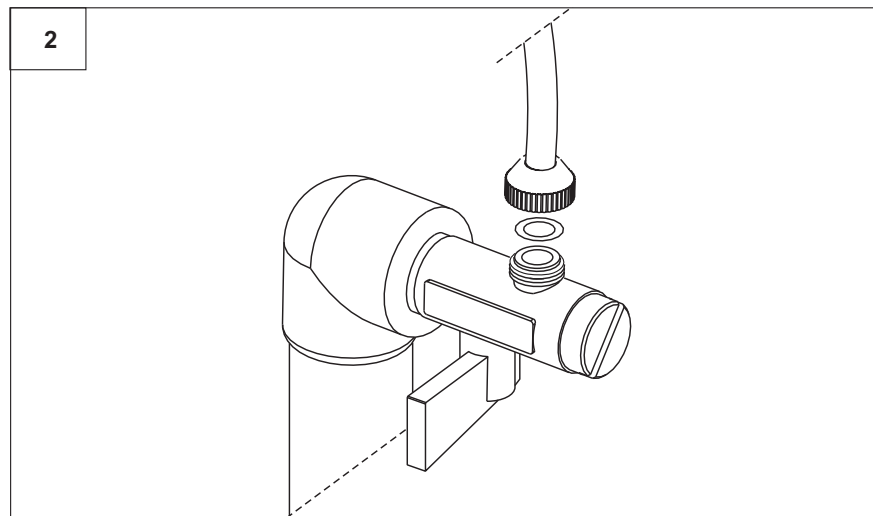


5. Εγκατάσταση συστήματος - Πρώτο Στάδιο

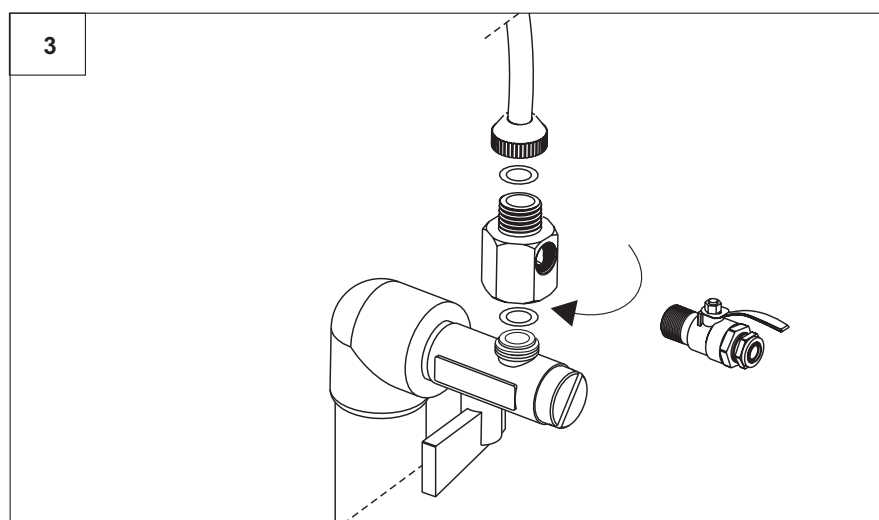
ΠΡΟΣΟΧΗ! Ο κατασκευαστής δεν φέρει ευθύνη για ζημία που προκλήθηκε από λάθος τρόπο εγκατάστασης. Η εγκατάσταση θα πρέπει να γίνει σε θερμοκρασία περιβάλλοντος άνω των 2°C (35.6°F).



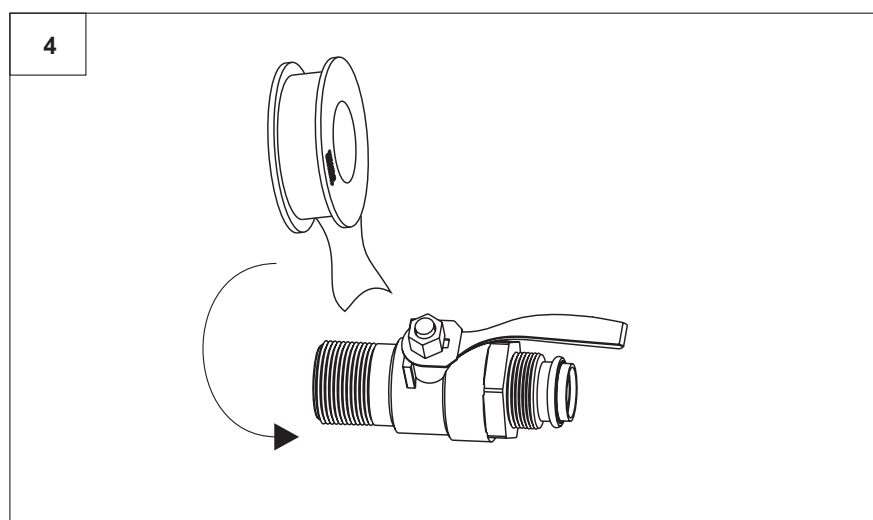
Κλείστε την παροχή κρύου νερού



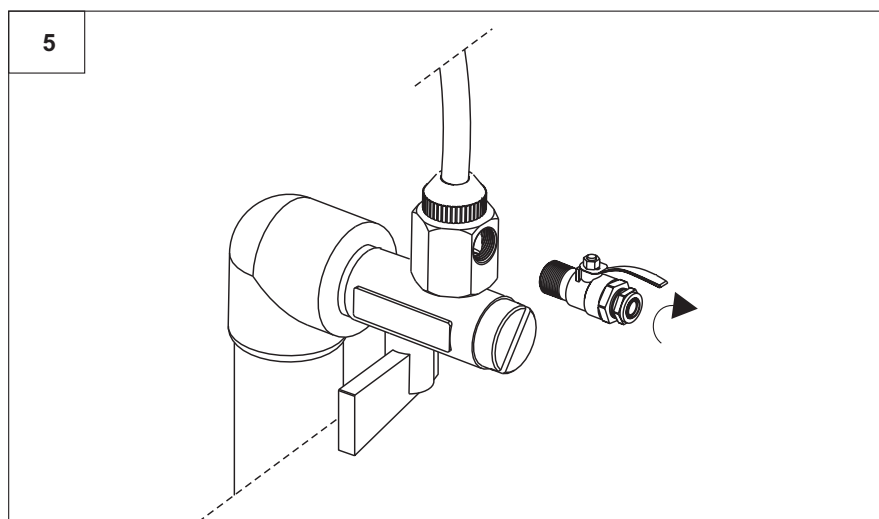
Ξεβιδώστε την εύκαμπτη σωλήνα από τη βάνα παροχής νερού.
ΠΡΟΣΟΧΗ! Μην χάσετε τη πλαστική φλάτζα μεταξύ του σωλήνα και της βάνας διακοπής.



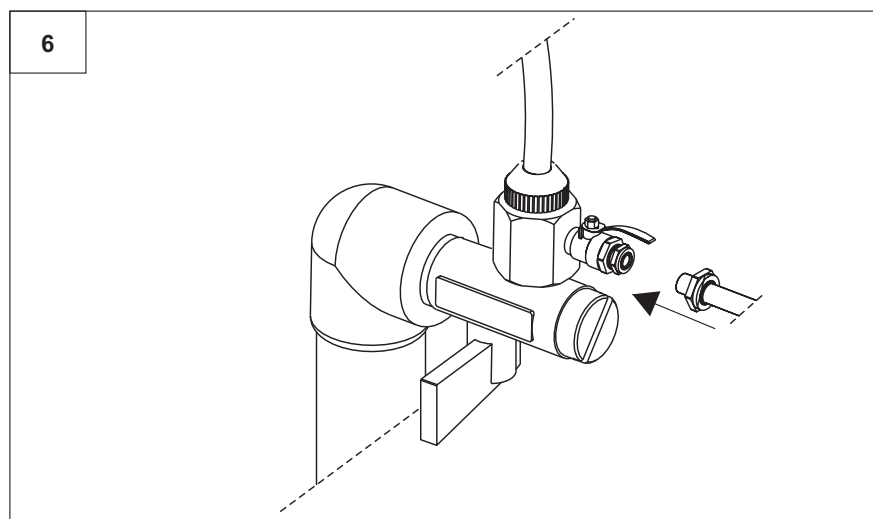
Βιδώστε τον κλέφτη παροχής πάνω στην βαλβίδα για εύκολο άνοιγμα και κλείσιμο παροχής νερού στο σύστημα.
ΠΡΟΣΟΧΗ! Μην ξεχάσετε να τοποθετήσετε πλαστικές φλάτζες μεταξύ των συνδέσεων.



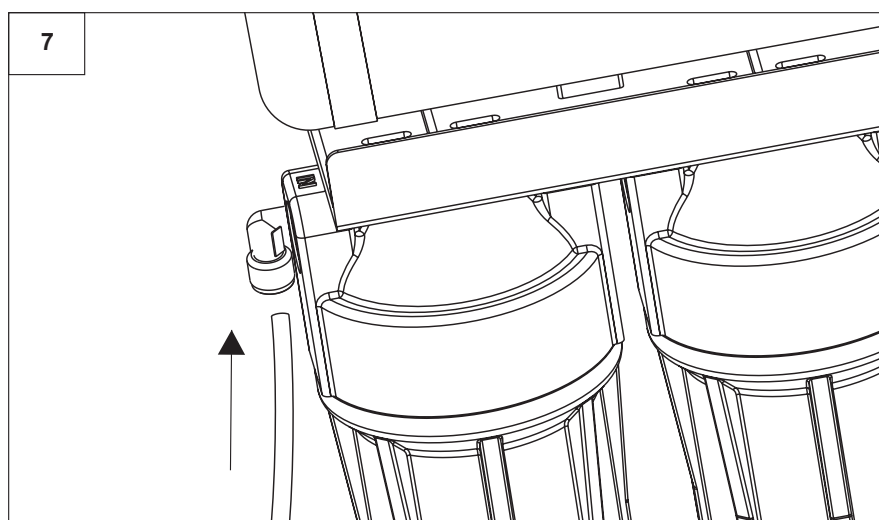
Τοποθετήστε τεφλόν στις σπειρώσεις από το βανάκι παροχής νερού



Τοποθετήστε το βανάκι παροχής νερού στον κλέφτη.



Τοποθετήστε το σωληνάκι στη βάνα παροχής νερού. Σπρώξτε το όσο πιο μέσα μπορείτε και στη συνέχεια σφίξτε το παξιμάδι.

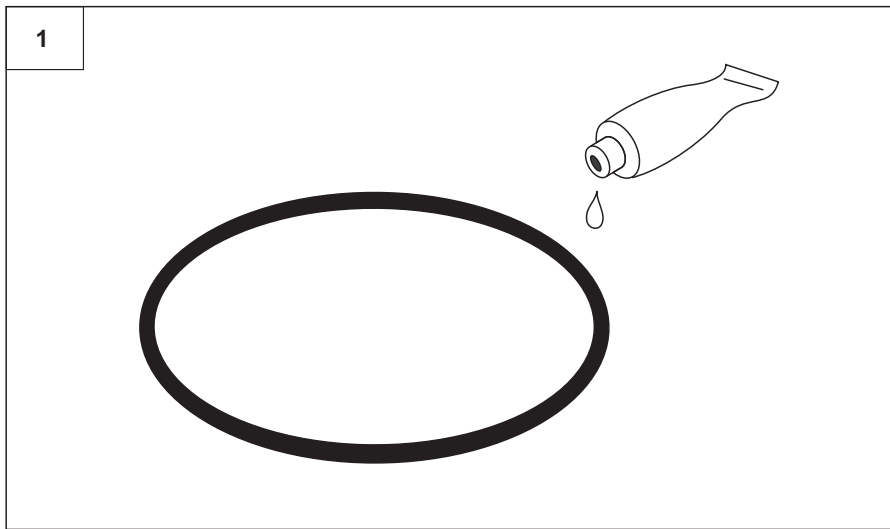


Τοποθετήστε την άκρη του σωλήνα στην είσοδο του νερού στο σύστημα φίλτρανσης.

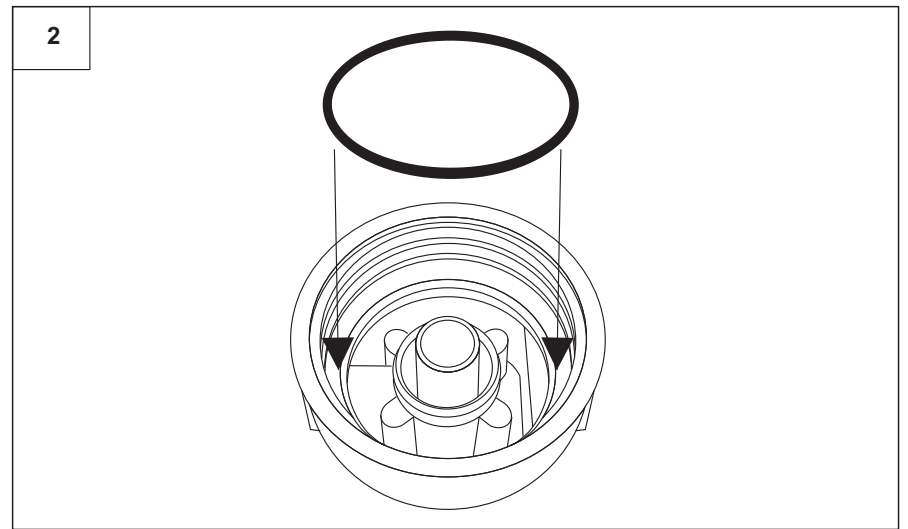
ΠΡΟΣΟΧΗ! Για την στεγανοποίηση των σπειρώσεων στις συνδέσεις, πάντα χρησιμοποιείτε τεφλόν.

6. Ετοιμάζοντας το σύστημα για εγκατάσταση

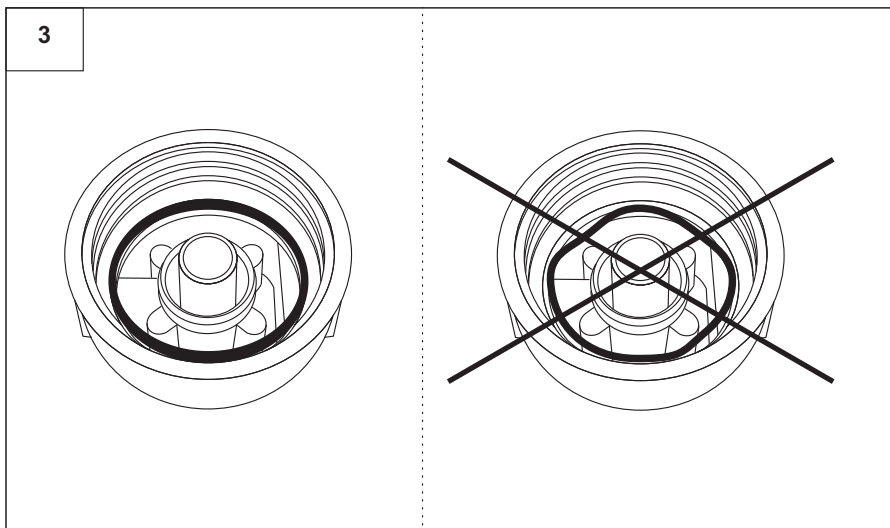
Τοποθέτηση φίτρων στο σύστημα



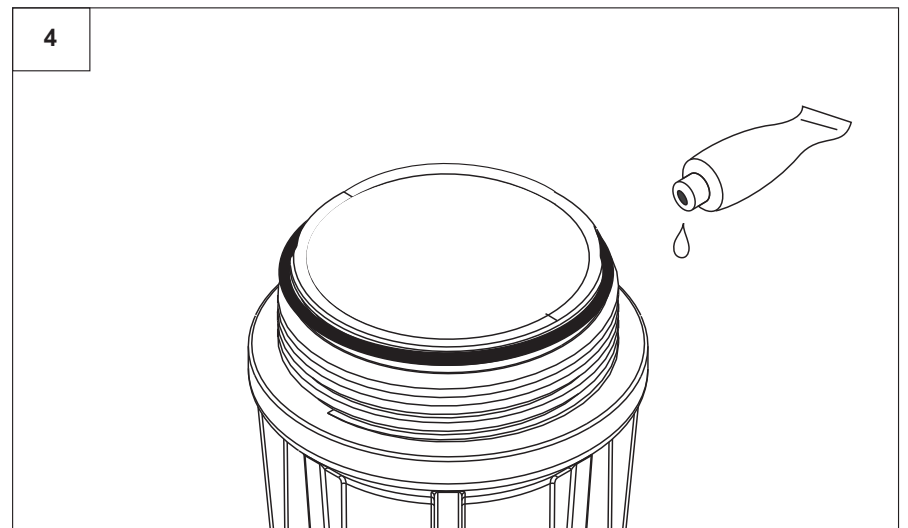
Πρωτού τοποθετήσετε τα λαστιχάκια (o-rings) αλείψτε τα με βαζελίνη.



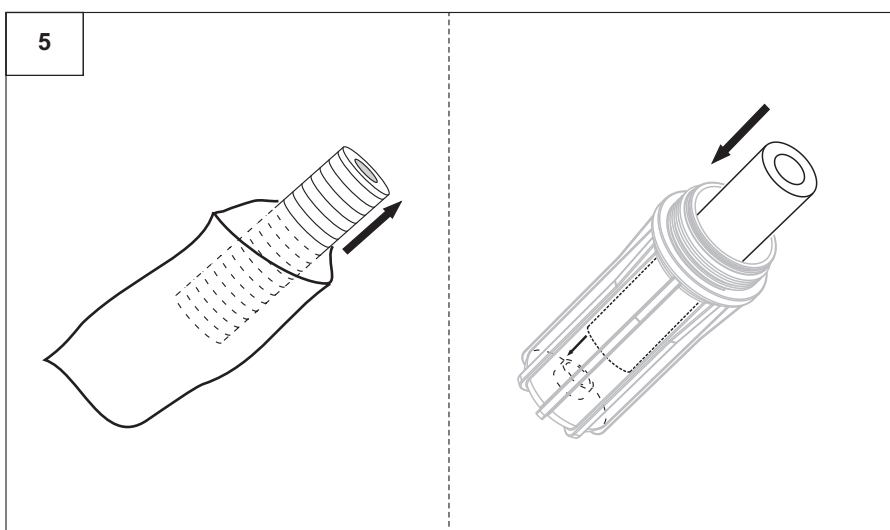
Τοποθετήστε σωστά το λαστιχάκι στεγανοποίησης στην εσοχή στο καπάκι της φιλτροθήκης Προσαρμόστε το και σιγά σιγά βάλτε το στη θέση του.



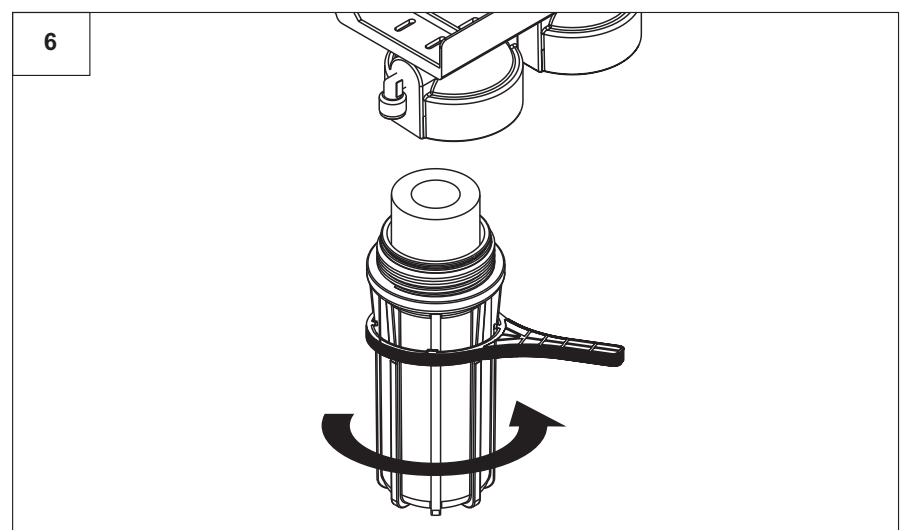
Η σωστή τοποθέτηση του λάστιχου στεγανοποίησης στο αριστερό μέρος της εικόνας και η λανθασμένη τοποθέτηση στη δεξιά.



Αλείψτε όλα τα λαστιχάκια στεγανοποίησης της φιλτροθήκης με βαζελίνη.



Βγάλετε το φίλτρο από τη συσκευασία. Τοποθετήστε σωστά το φίλτρο στη θέση του στην εσοχή στο κάτω μέρος της φιλτροθήκης.



Βιδώστε συμμετρικά το καπάκι της φιλτροθήκης και σφίξτε με το κλειδί σύσφιξης. Επαναλάβετε την ίδια διαδικασία για όλα τα φίλτρα του συστήματος.
ΠΡΟΣΟΧΗ! Εάν δεν κλείνει σωστά το καπάκι, βεβαιωθείτε ότι τα λαστιχάκια στεγανοποίησης είναι σωστά τοποθετημένα στη θέση τους.

Θυμηθείτε να τοποθετήσετε όλα τα φίλτρα στην σωστή σειρά:

- (1) φίλτρο ιζημάτων (σε περίπτωση 2 φίλτρων ιζημάτων, τοποθετήστε πρώτο αυτό με τα μερισσότερα micro).
- (2) Μερικά φίλτρα δείχνουν με το βέλος ποιο μέρος τους θα είναι πάνω και ποιο κάτω.

ΠΡΟΣΟΧΗ! Κατά την αλλαγή φίλτρου, ακολουθήστε σωστά τις οδηγίες και δώστε προσοχή στις ενδείξεις ροής νερού πάνω στα φίλτρα (εάν υπάρχουν).

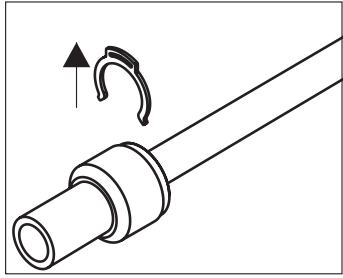
7. Μέθοδος σύνδεσης σωληνώσεων in-line

Αποσύνδεση σωλήνα:

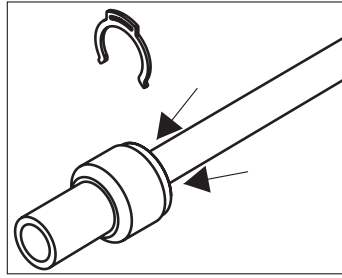
- 1) Αφαιρέστε το clip ασφαλείας (εικ.1)
- 2) Συμμετρικά πατήστε το κολάρο (εικ. 2)
- 3) Βγάλτε το σωλήνα (εικ. 3).

Σύνδεση σωλήνα:

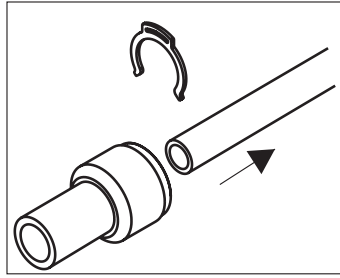
- 1) Πιέστε τον σωλήνα στην εσοχή (θα έχει τοποθετηθεί σωστά όταν μπει μέσα στην εσοχή κατά 1,5 εκατοστά). (εικ 4)
- 2) Τοποθετήστε το clip ασφαλείας (εικ. 5)



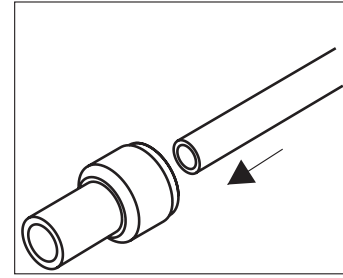
εικ. 1



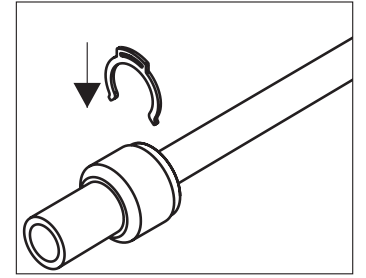
εικ. 2



εικ. 3



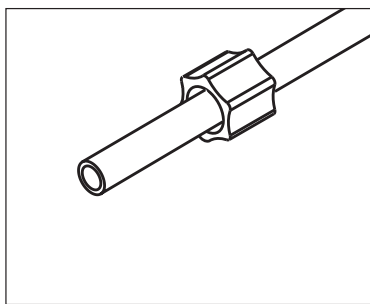
εικ. 4



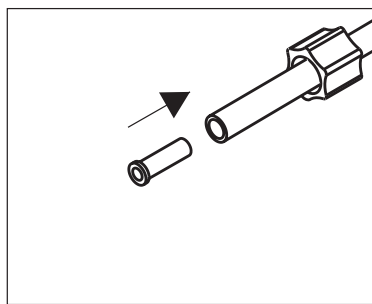
εικ. 5

7.1 Σύνδεση σωλήνα με κούμπωμα γωνίας ασφαλείας με παξιμάδι

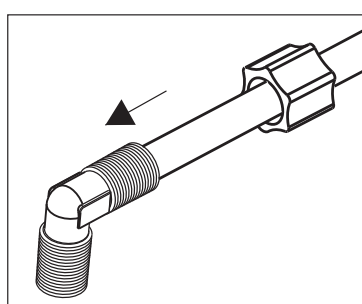
- 1) Τοποθετήστε το παξιμάδι στη σωλήνα (Εικ. 1).
- 2) Τοποθετήστε το εξάρτημα εισαγωγής στην άκρη του σωλήνα(Εικ. 2).
- 3) Τοποθετήστε τον σωλήνα μέσα στο κούμπωμα ασφαλείας(Εικ. 3)
- 4) Σφίξτε δεξιόστροφα το μαξιμάδι.(Εικ. 4)



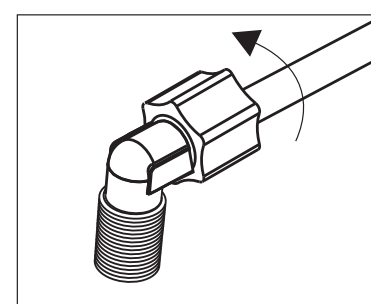
εικ. 1



εικ. 2



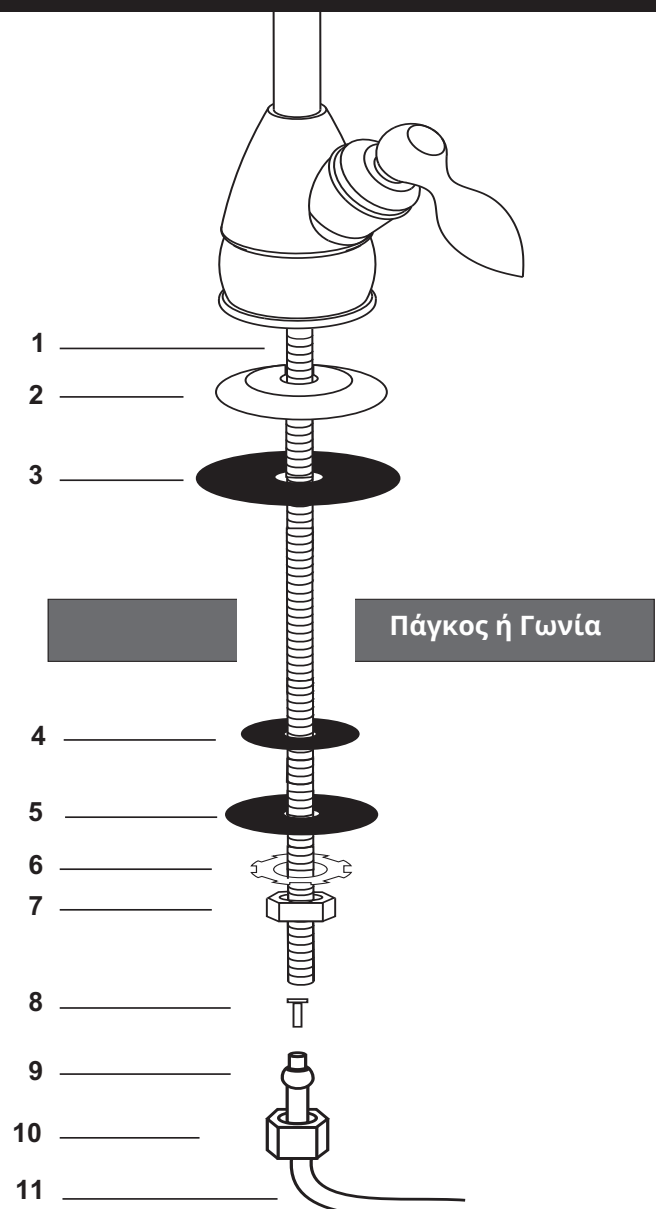
εικ. 3



εικ. 4

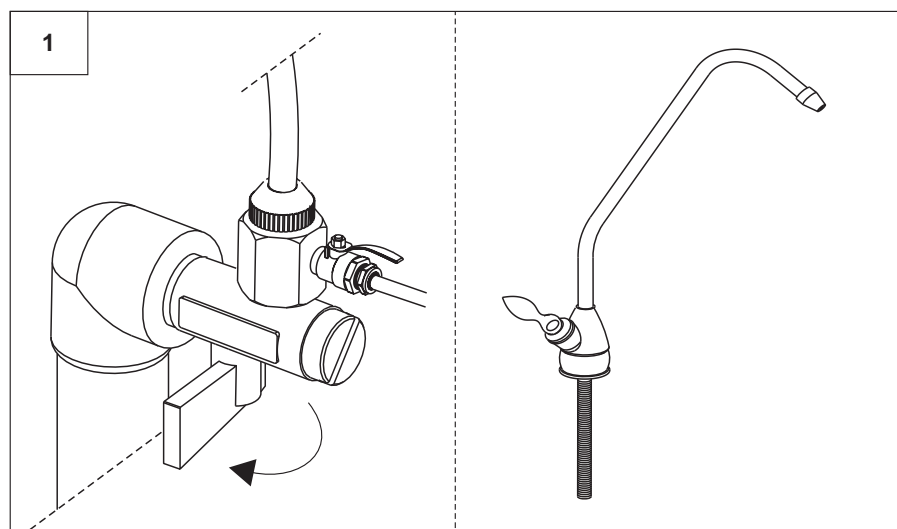
8. Εγκατάσταση βρύσης

- 1) Τρυπήστε μια τρύπα 12 χιλιοστών στον πάγκο τις κουζίνας
- 2) Τοποθετήστε τη ροζέτα (2), και ένα λαστιχάκι μόνωσης (3) στα σπειρώματα της βρύσης.
- 3) Τοποθετήστε τη βρύση μέσα στην τρύπα.
- 4) Τοποθετήστε τα εξαρτήματα στήριξης (4), (5) (πλαστικό),(6)(μεταλικό) και βιδώστε το (παξιμάδι) (7).
- 5) Για να συνδέεται το σωλήνα νερού στη βρύση:
 - Τοποθετήστε το σωλήνα (11) στο μεταλικό παξιμάδι (10) και στο μεταλικό σφυκτήρα (9)
 - Πιέστε την εισαγωγή (8) στο σωλήνα
 - Σύρετε το σωλήνα (μέχρι να σταματήσει) στα σπειρώματα της βρύσης και βιδώστε την με το παξιμάδι που έχει τοποθετηθεί πάνω στο σωλήνα.

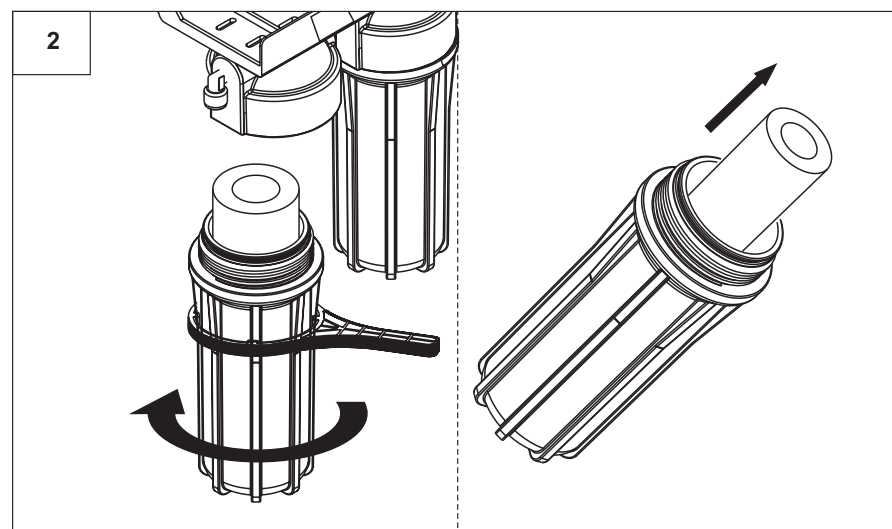


ΣΗΜΕΙΩΣΗ: Για να σφραζίζετε τις συνδέσεις που έχουν σπειρώματα χρησιμοποιήστε τεφλόν.

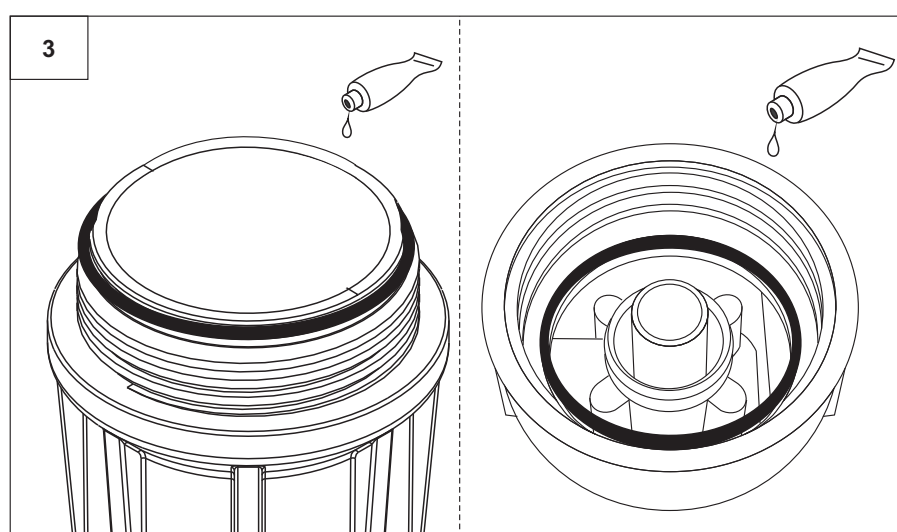
9. Αντικατάσταση φίλτρου στο σύστημα



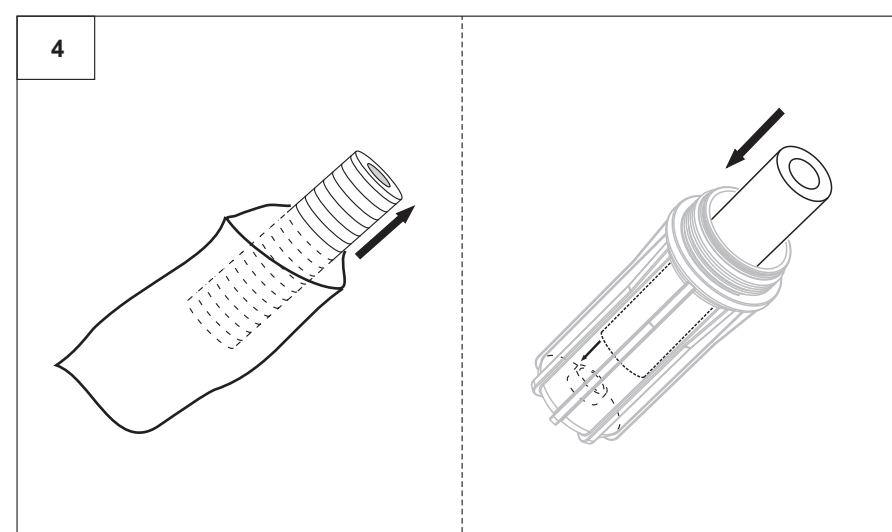
Κλείστε την παροχή νερού. Ανοίξτε την βρύση για να εκτονωθεί ο αποθηκευμένος αέρας



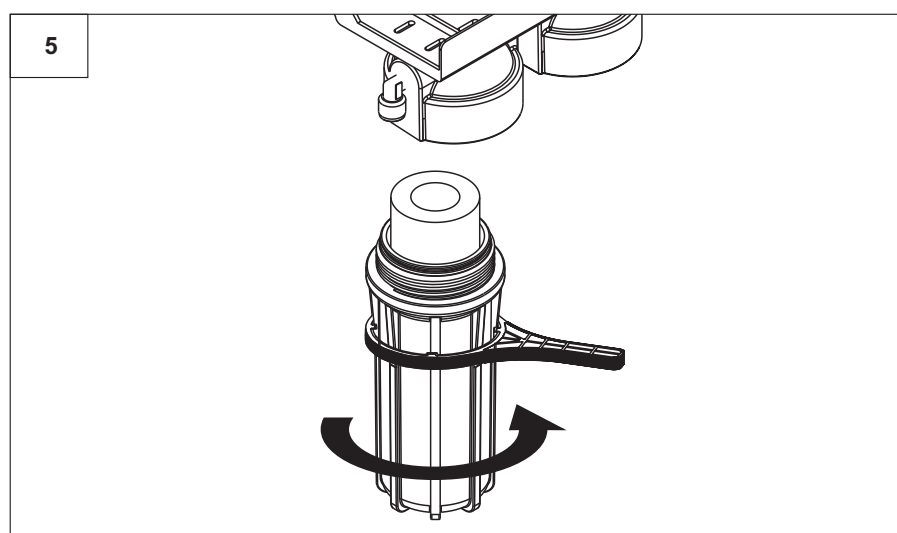
Ξεβιδώστε την φιλτροθήκη χρησιμοποιώντας το κλειδί σύσφιξης. Βγάλτε το παλιό φίλτρο.



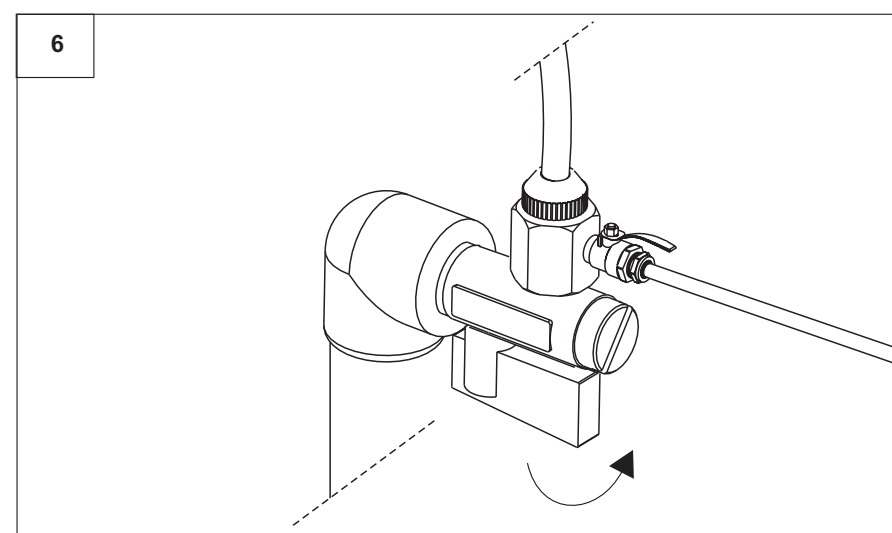
Αλοιψτε με βαζελίνη τα λαστιχάκια στεγανοποίησης. **ΠΡΟΣΟΧΗ!** ξεπλύνετε καλά τα χέρια σας πριν και μετά την αλλαγή των φίλτρων.



Βγάλτε το φίλτρο από τη συσκευασία. Τοποθετήστε σωστά το φίλτρο στη θέση του στην εσοχή στο κάτω μέρος της φιλτροθήκης.



Βιδώστε συμμετρικά το καπάκι της φιλτροθήκης και σφίξτε με το κλειδί σύσφιξης. Επαναλάβετε την ίδια διαδικασία για όλα τα φίλτρα του συστήματος. **ΠΡΟΣΟΧΗ!** Εάν δεν κλείνει σωστά το καπάκι, βεβαιωθείτε ότι τα λαστιχάκια στεγανοποίησης είναι σωστά τοποθετημένα στη θέση τους.



Ανοίξτε τη βρύση και έπειτα την παροχή νερού για να γεμίσουν οι φιλτροθήκες με νερό. Ελέγξτε εάν υπάρχει διαρροή από τα φίλτρα και ιδιότερα στο σημείο ένωσης από το καπάκι με την υπόλοιπη φιλτροθήκη. **ΠΡΟΣΟΧΗ!** Μετά από κάθε διαδικασία αλλαγής φίλτρου, όλα τα φίλτρα πρέπει να ξεπλυθούν για 5 λεπτά.